



## 10.10 REMPLACEMENT DE LA CARTOUCHE DU FILTRE MÉCANIQUE



Cartouche de filtre de rechange



La procédure suivante peut être réalisée en toute sécurité par un ingénieur de maintenance formé.



- MOS du laboratoire.
- Lois et réglementations relatives à la santé et à la sécurité des personnes en vigueur dans le pays où la machine est installée.



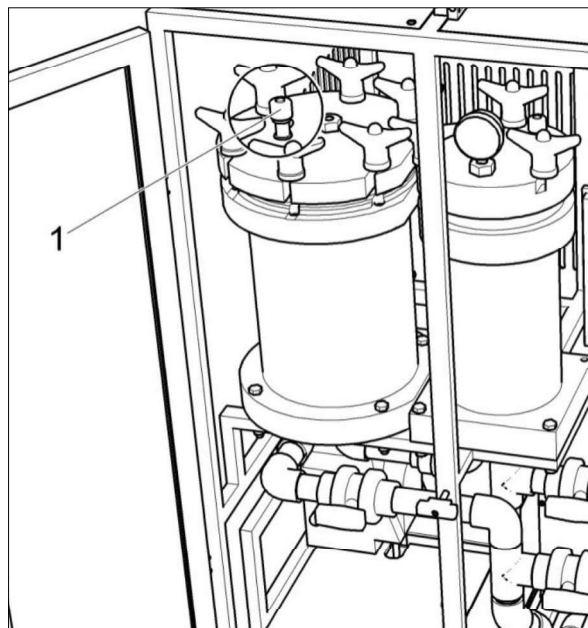
**PORTEZ DES CHAUSSURES ANTIDÉRAPANTES LORSQUE VOUS TRAVAILLEZ SUR LA MACHINE !**



Portez un équipement de protection individuelle adapté conformément aux MOS de votre laboratoire et aux lois et réglementations relatives à l'hygiène et la protection des personnes en vigueur dans le pays où la machine est installée.

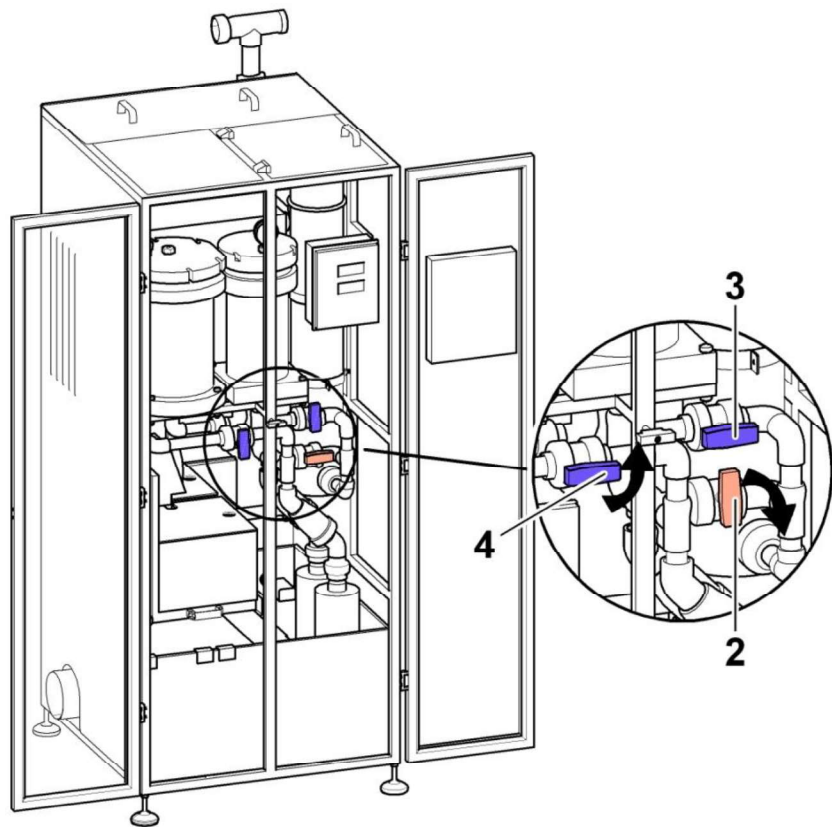
### 10.10.1 PROCÉDURE

1. Ouvrez la porte de l'unité de traitement de l'eau.
2. Ouvrez la soupape d'aération située sur le couvercle du filtre (1).

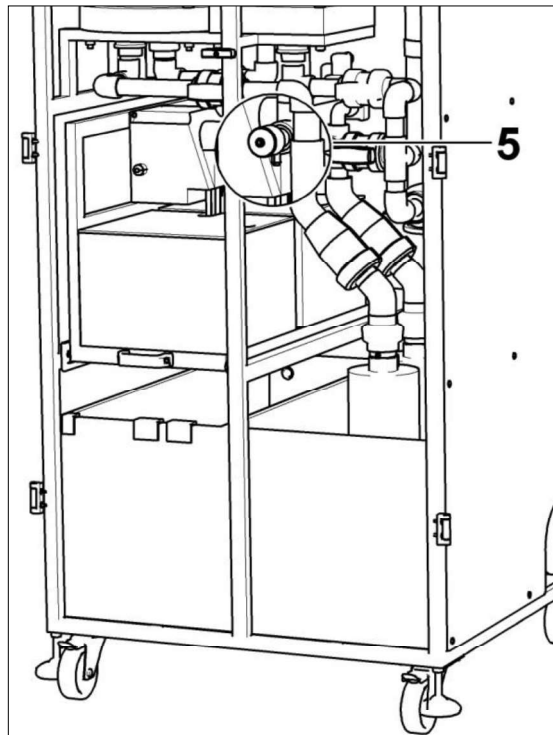




3. Ouvrez la vanne de dérivation orange (2).
4. Fermez les 2 vannes de tuyau d'eau (3, 4)

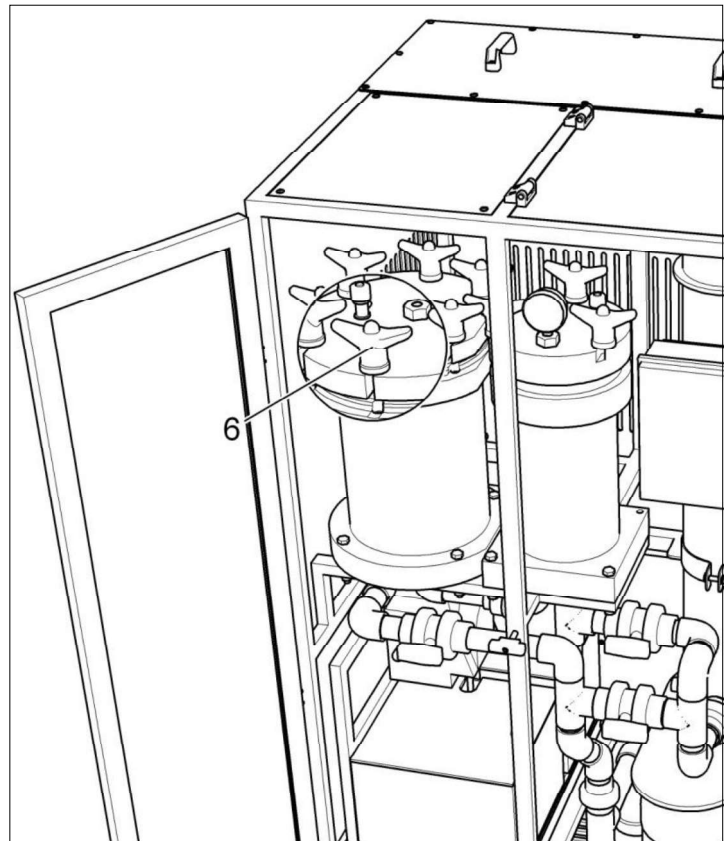


5. Ouvrez le robinet d'évacuation d'eau (5) et faites couler un peu d'eau.





6. Ouvrez les manettes à vis (6) situées sur le couvercle de l'unité de filtrage et ouvrez le logement du filtre.



7. Dévissez les bouchons orange du filtre et retirez les cartouches pour les remplacer par des neuves.
8. Revissez les bouchons orange du filtre à leur place.
9. Fermez le couvercle de l'unité de filtrage et resserrez les manettes.
10. Ouvrez les 2 vannes d'eau (8,9) et fermez la vanne de dérivation (7).
11. Fermez l'aération située sur le logement du filtre.
12. Fermez la porte de l'unité de traitement de l'eau.

